



Le guarnizioni GUA-RING sono state da noi realizzate per offrire ai Clienti nuove soluzioni tecnologiche più valide consentendo una maggiore economia sia di costo della guarnizione che per le lavorazioni essendo queste guarnizioni montate in cava chiusa. Esse sono particolarmente indicate per cilindri oleodinamici sia a semplice che a doppio effetto, per presse, pompe ed in particolare per macchine movimento terra ove il consumo delle guarnizioni è notevole poichè tutti i tipi normalmente in commercio si usurano molto frequentemente, ed in quei casi ove lo spazio è ridottissimo ed i costi devono essere molto contenuti. Le guarnizioni GUA-RING sono costruite in due tipi denominate serie 01 (per montaggio su pistoni) e serie 02 (per montaggio su steli) e sono composte da due pezzi e, più precisamente, da un anello in materiale speciale che offre un'ottima tenuta, un coefficiente di attrito bassissimo, un'elevata resistenza all'usura ed eccellente resistenza alla corrosione e da un anello TECNORING in gomma sintetica speciale che funge da spintore dell'anello di tenuta realizzando così il fattore di tenuta.

CARATTERISTICHE GENERALI

Facilità di montaggio
Elevata resistenza all'abrasione
Elevata resistenza all'estrusione
Basso valore di deformazione

CAMPI DI IMPIEGO

pressione: = 700 bar
velocità: = 12 m/s
temperatura: -30°C + 120°C
-15°C + 200°C

The GUA-RING series have been developed and manufactured to better service our clientel with new technology that has reduced seal costs, longer service life for all cases where closed housing groove application is present.

Designed and particularly indicated for hydraulic cylinders, both simple and double-acting, in pumps, press machines and earth moving equipment where demands of low friction, small working spaces and low costs are necessary these characteristics substitute actual part in use which normally have short service life.

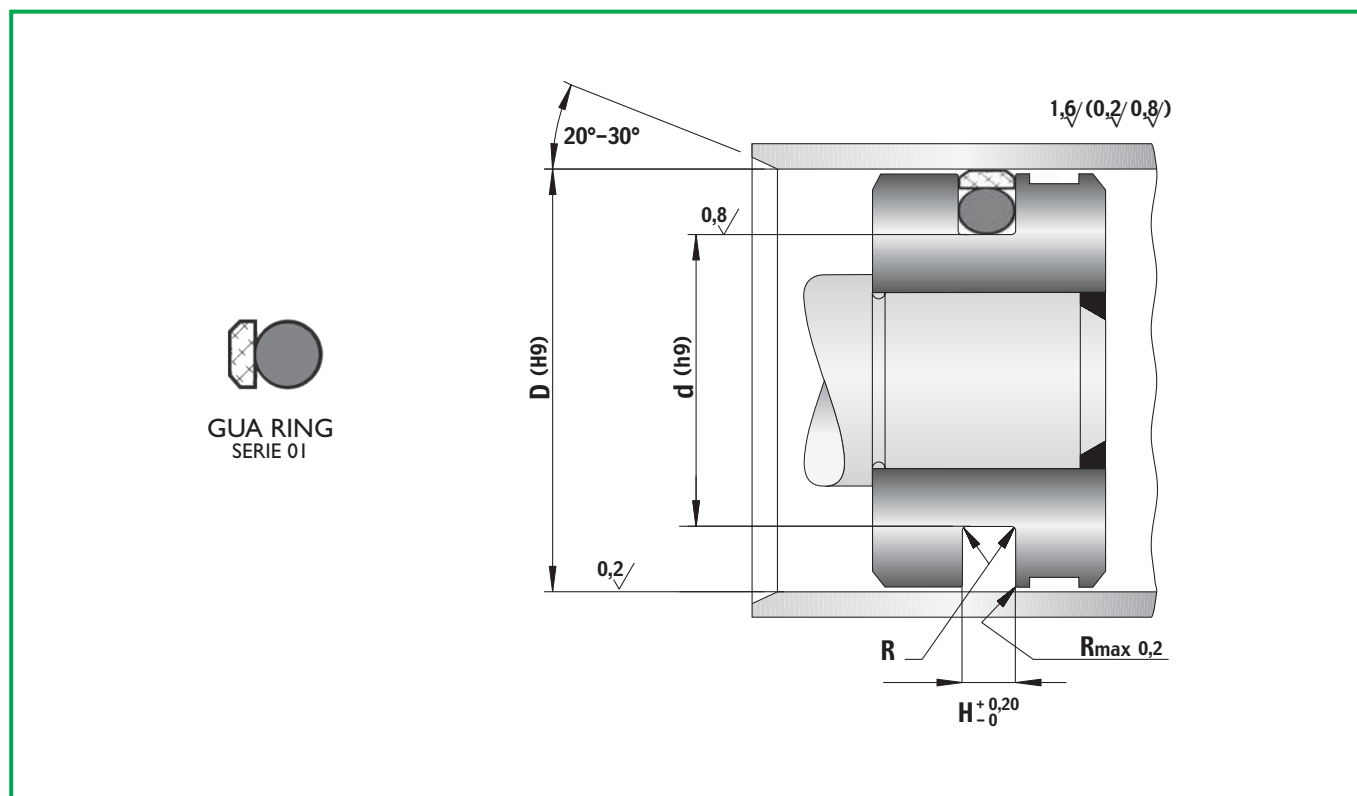
Slide ring seals GUA-RING are available in two versions clearly stated as type 01 (piston application) and type 02 (rod application) and are composed of two separate parts. The slide ring available in special material composition which offers excellent sealing, low friction and high wear resistance to corrosion and an energizing elastomeric part TECNORING in synthetic rubber which works as an radial sealing force.

GENERAL FEATURES

*Ease of mounting
High abrasion resistance
High extrusion resistance
Low deformation value*

WORKING CONDITIONS

*pressure: = 700 bar
speed: = 12 m/s
temperature: -30°C + 120°C
-15°C + 200°C*



NS RIF. <i>Our ref.</i>	DIMENSIONI SEDI • <i>Housing dimensions</i>				PREZZO <i>Price</i>
	D	d	H	OR	
01.007	7,00	3,00	1,95	2012-101	€ 2,98
01.008	8,00	4,00	1,95	2015-102	€ 2,98
01.010	10,00	6,00	1,95	2021-104	€ 2,98
01.012	12,00	8,00	1,92	2031-107	€ 3,10
01.014	14,00	10,00	1,95	2037-110	€ 3,10
01.015	15,00	11,00	1,95	2043	€ 3,10
01.016	16,00	10,00	2,80	3037-111	€ 3,10
01.018	18,00	12,00	2,80	3043-113	€ 3,10
01.020	20,00	14,00	2,80	3056-118	€ 3,47
01.022	22,00	16,00	2,80	3062-120	€ 3,60
01.025	25,00	19,00	2,80	3075-124	€ 3,72
01.028	28,00	20,00	3,75	4075-125	€ 4,34
01.030	30,00	22,00	3,75	4087-129	€ 4,96
01.032	32,00	24,00	3,75	4093-131	€ 5,34
01.033	33,00	25,00	3,75	4100-133	€ 5,71
01.035	35,00	27,00	3,75	4106-135	€ 5,71
01.036	36,00	28,00	3,75	4106-135	€ 5,71
01.038	38,00	30,00	3,75	4118-137	€ 5,71
01.040	40,00	32,00	3,75	4125-138	€ 5,71
01.042	42,00	34,00	3,75	4131-139	€ 6,33

Guarnizioni per pistone • Piston seals

NS RIF. <i>Our ref.</i>	DIMENSIONI SEDI • <i>Housing dimensions</i>				PREZZO <i>Price</i>
	D	d	H	OR	
01.045	45,00	37,00	3,75	4143-141	€ 6,70
01.048	48,00	40,00	3,75	4150-142	€ 6,70
01.050	50,00	37,50	5,50	6150-143	€ 8,81
01.052	52,00	39,50	5,50	6150-143	€ 8,81
01.055	55,00	42,50	5,50	6162-145	€ 8,85
01.058	58,00	45,50	5,50	6175-148	€ 8,85
01.060	60,00	47,50	5,50	6187-151	€ 8,94
01.063	63,00	50,50	5,50	6200-154	€ 9,11
01.065	65,00	52,50	5,50	6200-154	€ 9,11
01.068	68,00	55,50	5,50	6212-157	€ 9,11
01.070	70,00	57,50	5,50	6225-160	€ 9,61
01.072	72,00	59,50	5,50	6225-160	€ 9,61
01.075	75,00	62,50	5,50	6237-163	€ 9,77
01.078	78,00	65,50	5,50	6250-166	€ 10,11
01.080	80,00	67,50	5,50	6262-169	€ 10,11
01.085	85,00	72,50	5,50	6287-175	€ 10,11
01.090	90,00	77,50	5,50	6300-179	€ 10,78
01.092	92,00	79,50	5,50	6312-180	€ 10,78
01.095	95,00	82,50	5,50	6325-182	€ 10,78
01.100	100,00	87,50	5,50	6307-183	€ 12,87
01.104	104,00	91,50	5,50	6362-186	€ 12,87
01.105	105,00	92,50	5,50	6362-186	€ 12,87
01.108	108,00	95,50	5,50	6375-187	€ 12,87
01.110	110,00	97,50	5,50	6375-187	€ 12,95
01.115	115,00	102,50	5,50	6400-190	€ 12,95
01.120	120,00	107,50	5,50	6425-192	€ 16,63
01.125	125,00	112,50	5,50	6437-194	€ 16,63
01.130	130,00	114,20	7,45	8450-196	€ 19,72
01.135	135,00	119,20	7,45	8462-198	€ 19,72
01.140	140,00	124,20	7,45	8487-202	€ 19,72
01.145	145,00	129,20	7,45	8500-205	€ 24,98
01.150	150,00	134,20	7,45	8525-209	€ 24,98
01.155	155,00	139,20	7,45	8550-214	€ 26,90
01.160	160,00	144,20	7,45	8562-216	€ 31,75
01.165	165,00	149,20	7,45	8587-220	€ 31,75
01.170	170,00	154,20	7,45	8600-222	€ 35,59
01.180	180,00	164,20	7,45	226	€ 36,51
01.185	185,00	169,20	7,45	8650-227	€ 36,51
01.190	190,00	174,20	7,45	8675-230	€ 37,51
01.200	200,00	184,20	7,45	8725-234	€ 45,20

