



Le guarnizioni GIR-GER sono state da noi realizzate per offrire ai Clienti nuove soluzioni tecnologiche più valide consentendo una maggiore economia sia di costo della guarnizione che per le lavorazioni in quanto queste guarnizioni vengono montate in cava chiusa. Esse sono particolarmente indicate per cilindri oleodinamici sia a semplice che a doppio effetto per presse, pompe ed in particolare per macchine movimento terra ove il consumo delle guarnizioni è notevole poichè tutti i tipi normalmente in commercio si usurano molto frequentemente, ed in quei casi ove lo spazio è ridottissimo ed i costi devono essere molto contenuti. Sono costruite in due tipi denominate serie GER (per tenuta su pistoni) e serie GIR (per tenuta su steli) e sono composte da due pezzi e, più precisamente, da un anello in materiale PTFE caricato che offre un'ottima tenuta, un coefficiente di attrito bassissimo, un'elevata resistenza all'usura ed eccellente resistenza alla corrosione e da un anello TECNORING in gomma sintetica speciale che funge da spintore dell'anello di tenuta.

CARATTERISTICHE GENERALI

Facilità di montaggio
Elevata resistenza all'abrasione
Elevata resistenza all'estrusione
Basso valore di deformazione

CAMPI DI IMPIEGO

pressione: = 800 bar
velocità: = 15 m/s
temperatura: -30°C + 120°C
-15°C + 200°C

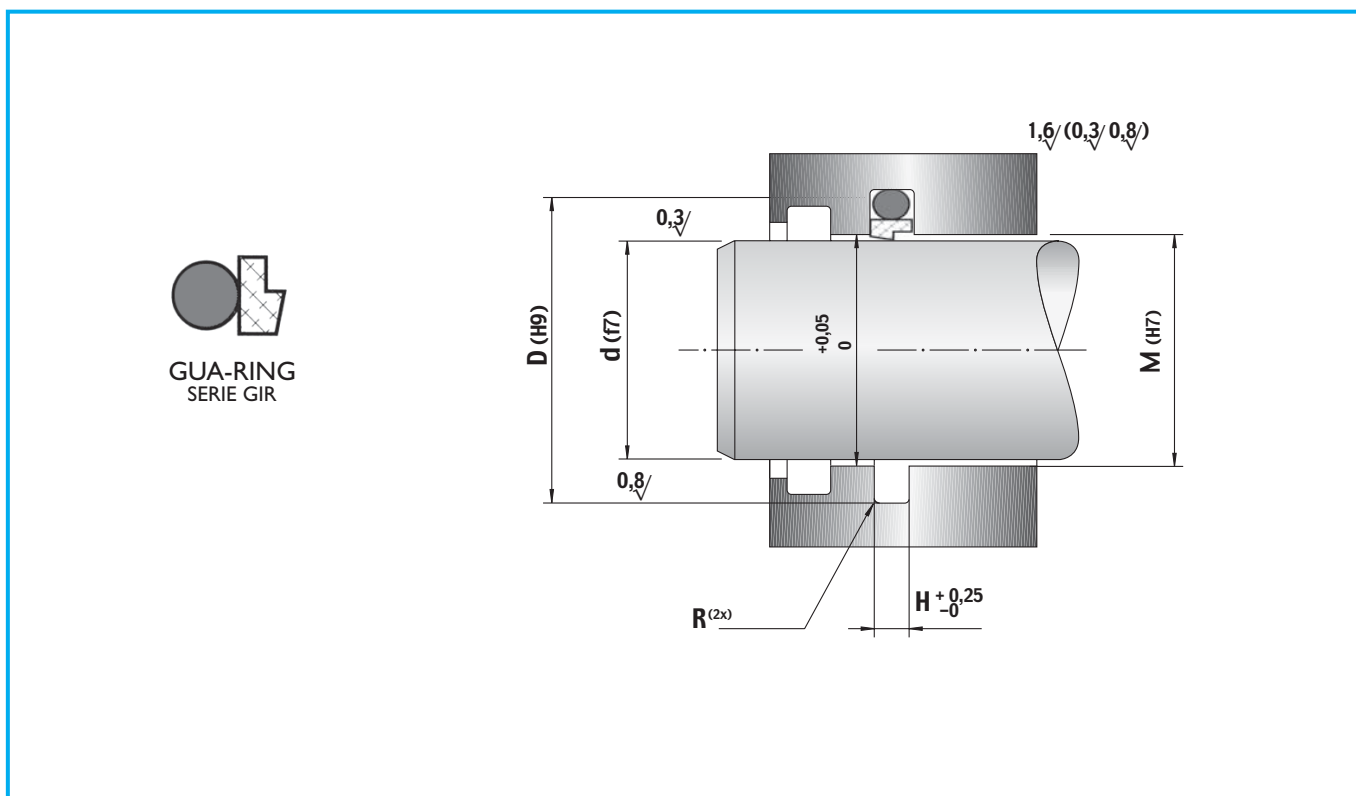
The GIR-GER series have been developed and manufactured to better service our clientel with new technology that has reduced seal costs, longer service life for all cases where closed housing groove application is present. Designed and particularly indicated for hydraulic cylinders, both simple and double-acting, in pumps, press machines and earth moving equipment where demands of low friction, small working spaces and low costs are necessary these characteristics substitute actual parts in use which normally have short service life. GIR-GER are available in two versions clearly stated as GER (piston head application) and type GIR (rod application) and are composed of two separate parts. The dynamic component available in reinforced PTFE which offers excellent sealing, low friction and high wear resistance to corrosion and an energizing elastomeric part TECNORING in synthetic rubber which works as a radial sealing force.

GENERAL FEATURES

Ease of mounting
High abrasion resistance
High extrusion resistance
Low deformation value

WORKING CONDITIONS

pressure: = 800 bar
speed: = 15 m/s
temperature: -30°C + 120°C
-15°C + 200°C



| NS RIF. <i>Our ref.</i> | DIMENSIONI SEDI • <i>Housing dimensions</i> | | | | PREZZO | |
|----------------------------|---|-------|------|-----|--------------|------|
| | d | D | H | OR | <i>Price</i> | |
| GIR 0040 | 4,00 | 8,90 | 2,20 | 010 | € | 1,83 |
| GIR 0050 | 5,00 | 9,90 | 2,20 | 010 | € | 1,83 |
| GIR 0070 | 7,00 | 11,90 | 2,20 | 012 | € | 1,95 |
| GIR 0080 | 8,00 | 15,30 | 3,20 | 111 | € | 2,07 |
| GIR 0100 | 10,00 | 17,30 | 3,20 | 112 | € | 2,07 |
| GIR 0120 | 12,00 | 19,30 | 3,20 | 114 | € | 2,07 |
| GIR 0140 | 14,00 | 21,30 | 3,20 | 115 | € | 2,30 |
| GIR 0150 | 15,00 | 22,30 | 3,20 | 116 | € | 2,30 |
| GIR 0160 | 16,00 | 23,30 | 3,20 | 116 | € | 2,30 |
| GIR 0180 | 18,00 | 25,30 | 3,20 | 117 | € | 2,50 |
| GIR 0200 | 20,00 | 30,70 | 4,20 | 214 | € | 2,55 |
| GIR 0220 | 22,00 | 32,70 | 4,20 | 215 | € | 2,60 |
| GIR 0240 | 24,00 | 34,70 | 4,20 | 216 | € | 2,72 |
| GIR 0250 | 25,00 | 35,70 | 4,20 | 217 | € | 2,79 |
| GIR 0260 | 26,00 | 36,70 | 4,20 | 218 | € | 2,85 |
| GIR 0280 | 28,00 | 38,70 | 4,20 | 219 | € | 2,90 |
| GIR 0300 | 30,00 | 40,70 | 4,20 | 220 | € | 3,00 |
| GIR 0320 | 32,00 | 42,70 | 4,20 | 221 | € | 3,30 |
| GIR 0350 | 35,00 | 45,70 | 4,20 | 222 | € | 3,60 |
| GIR 0360 | 36,00 | 46,70 | 4,20 | 223 | € | 3,90 |

Guarnizioni per stelo • Rod seals

| NS RIF. <i>Our ref.</i> | DIMENSIONI SEDI • <i>Housing dimensions</i> | | | | PREZZO <i>Price</i> | |
|----------------------------|---|--------|------|-----|------------------------|-------|
| | d | D | H | OR | | |
| GIR 0370 | 37,00 | 47,70 | 4,20 | 223 | € | 5,20 |
| GIR 0380 | 38,00 | 53,10 | 6,30 | 327 | € | 5,85 |
| GIR 0400 | 40,00 | 55,10 | 6,30 | 328 | € | 6,20 |
| GIR 0420 | 42,00 | 57,10 | 6,30 | 328 | € | 6,20 |
| GIR 0450 | 45,00 | 60,10 | 6,30 | 329 | € | 6,90 |
| GIR 0480 | 48,00 | 63,10 | 6,30 | 330 | € | 7,20 |
| GIR 0500 | 50,00 | 65,10 | 6,30 | 331 | € | 7,45 |
| GIR 0520 | 52,00 | 67,10 | 6,30 | 331 | € | 7,65 |
| GIR 0550 | 55,00 | 70,10 | 6,30 | 332 | € | 8,10 |
| GIR 0560 | 56,00 | 71,50 | 6,30 | 333 | € | 8,10 |
| GIR 0600 | 60,00 | 75,10 | 6,30 | 334 | € | 9,00 |
| GIR 0650 | 65,00 | 80,10 | 6,30 | 335 | € | 9,45 |
| GIR 0700 | 70,00 | 85,10 | 6,30 | 337 | € | 9,80 |
| GIR 0750 | 75,00 | 90,10 | 6,30 | 339 | € | 10,20 |
| GIR 0800 | 80,00 | 95,10 | 6,30 | 340 | € | 10,25 |
| GIR 0850 | 85,00 | 100,10 | 6,30 | 342 | € | 11,00 |
| GIR 0900 | 90,00 | 105,10 | 6,30 | 343 | € | 11,70 |
| GIR 0950 | 95,00 | 110,10 | 6,30 | 345 | € | 12,50 |
| GIR 1000 | 100,00 | 115,10 | 6,30 | 346 | € | 13,30 |
| GIR 1100 | 110,00 | 125,10 | 6,30 | 350 | € | 16,35 |
| GIR 1200 | 120,00 | 135,10 | 6,30 | 353 | € | 20,30 |
| GIR 1250 | 125,00 | 140,10 | 6,30 | 354 | € | 25,17 |
| GIR 1300 | 130,00 | 145,10 | 6,30 | 356 | € | 24,10 |
| GIR 1400 | 140,00 | 155,10 | 6,30 | 359 | € | 27,20 |
| GIR 1500 | 150,00 | 165,10 | 6,30 | 361 | € | 35,15 |
| GIR 1550 | 155,00 | 170,10 | 6,30 | 362 | € | 37,60 |
| GIR 1600 | 160,00 | 175,10 | 6,30 | 363 | € | 39,10 |
| GIR 1700 | 170,00 | 185,10 | 6,30 | 365 | € | 46,20 |
| GIR 1750 | 175,00 | 190,10 | 6,30 | 366 | € | 47,56 |
| GIR 1800 | 180,00 | 195,10 | 6,30 | 366 | € | 50,99 |
| GIR 1850 | 185,00 | 200,10 | 6,30 | 367 | € | 54,36 |
| GIR 1900 | 190,00 | 205,10 | 6,30 | 368 | € | 57,78 |
| GIR 1950 | 195,00 | 210,10 | 6,30 | 368 | € | 61,15 |
| GIR 2000 | 200,00 | 220,50 | 8,10 | 445 | € | 62,04 |
| GIR 2100 | 210,00 | 230,50 | 8,10 | 446 | € | 64,99 |
| GIR 2200 | 220,00 | 240,50 | 8,10 | 447 | € | 70,90 |
| GIR 2250 | 225,00 | 245,50 | 8,10 | 447 | € | 73,85 |
| GIR 2300 | 230,00 | 250,50 | 8,10 | 448 | € | 79,76 |
| GIR 2400 | 240,00 | 260,50 | 8,10 | 448 | € | 82,72 |
| GIR 2500 | 250,00 | 270,50 | 8,10 | 449 | € | 85,67 |

