

Guarnizioni per pistone • Piston seals



La guarnizione TPS viene utilizzata, con successo di lunga data, su pistoni monoblocco di cilindri idraulici a doppio effetto. Per la sua concezione rappresenta un'ottima soluzione tecnica ed economica poichè garantisce un'eccellente tenuta in presenza di medie ed alte pressioni di esercizio e ne semplifica la lavorazione delle parti metalliche. È disponibile in due versioni - TPS/G e TPS/T - che si differenziano sia nel profilo dell'anello centrale di tenuta che nella composizione dei materiali. Mentre la TPS/G è composta da 5 elementi (una parte centrale in NBR, due anelli di supporto in materiale termoplastico e due anelli di guida in acetico), la TPS/T è formata da 3 elementi con l'anello centrale di tenuta in gomma telata. I particolari materiali con cui sono prodotte assicurano un basso attrito anche in presenza di elevate pressioni. Possono essere realizzate con materiale speciale adatte per alte temperature.

Double acting piston seal TPS incorporates characteristics such as excellent sealing on one piece piston applied in hydraulic cylinders. At the time the TPS offers an inexpensive sealing solution that finds it's optimal working conditions in medium to high pressure yet simplifies the wear placed on the metal parts. Available in two versions TPS/G and TPS/T different only in the composition of material in the central sealing element. The TPS/G is composed of 5 elements (central part in NBR, two support rings in thermoplastic material, and two acetalic guide rings) while the TPS/T version is formed of three components with the central sealing element in NBR/fabric. The combination of high quality materials in which these products are manufactured guarantee low friction under conditions of high pressure and upon request may be produced in special material adapted to work under high temperatures.

CARATTERISTICHE GENERALI

- Facilità di montaggio
- Elevata resistenza all'abrasione
- Elevata resistenza all'estrusione
- Basso valore di deformazione

GENERAL FEATURES

- Ease of mounting
- High abrasion resistance
- High extrusion resistance
- Low deformation value

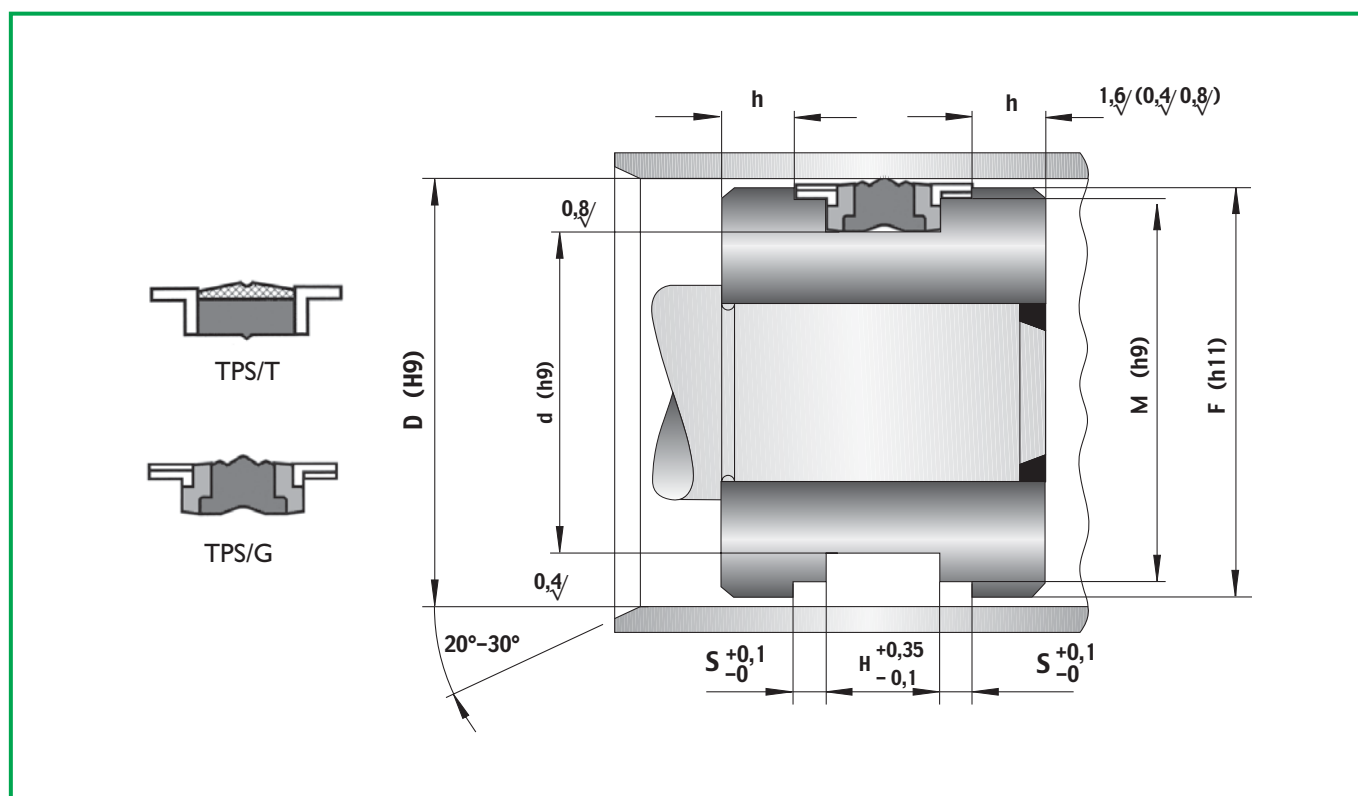
CAMPI DI IMPIEGO

	TIPO G	TIPO T
pressione:	300 bar	350 bar
velocità:	0,5 m/s	0,8 m/s
temperatura:	-30°c +110°c	-30°c +110°c

WORKING CONDITIONS

	TIPO G	TIPO T
pressione:	300 bar	350 bar
speed:	0,5 m/s	0,8 m/s
temperature:	-30°c +110°c	-30°c +110°c

Guarnizioni per pistone • Piston seals



NS RIF. <i>Our ref.</i>	ALTRI RIF. <i>Other ref.</i>	DIMENSIONI SEDI • <i>Housing dimensions</i>							PREZZO TIPO G	PREZZO TIPO T
		D	d	H	S	h	M	F		
TPS 9501	098066	25,00	17,00	13,50	3,20	6,00	21,00	24,40	€ 2,11	€ 3,60
TPS 9502	118086	30,00	22,00	13,50	3,20	6,00	26,00	29,40	€ 2,23	€ 3,60
TPS 9503	125094	32,00	24,00	15,50	3,20	6,00	28,00	31,40	€ 2,23	€ 3,60
TPS 9504	137106	35,00	27,00	15,50	3,20	6,00	31,00	34,40	€ 2,41	€ 3,90
TPS 9505	157125	40,00	32,00	15,50	3,20	6,00	36,00	39,40	€ 2,53	€ 4,08
TPS 9506	177145	45,00	37,00	15,50	3,20	6,00	41,00	44,40	€ 2,71	€ 4,43
TPS 9507	196149	50,00	38,00	20,50	4,20	6,00	46,00	49,40	€ 2,83	€ 4,55
TPS 9507/1	216175	55,00	43,00	20,50	4,20	6,00	51,00	54,90	€ 3,10	€ 5,08
TPS 9508	236188	60,00	48,00	20,50	4,20	6,00	56,00	59,40	€ 3,31	€ 5,20
TPS 9509	248200	63,00	51,00	20,50	4,20	6,00	59,00	62,40	€ 3,31	€ 5,20
TPS 9509/1	255208	65,00	53,00	20,50	4,20	6,00	61,00	64,90	€ 3,62	€ 5,26
TPS 9510	275228	70,00	58,00	20,50	4,20	6,00	66,00	69,40	€ 3,62	€ 5,32
TPS 9510/1	295248	75,00	63,00	20,50	4,20	6,00	71,00	74,40	€ 3,74	€ 5,85
TPS 9511	314259	80,00	66,00	22,50	5,20	6,00	76,00	79,40	€ 4,34	€ 5,85
TPS 9511/1	334279	85,00	71,00	22,50	5,20	6,00	81,00	84,40	€ 4,52	€ 6,26
TPS 9512	354299	90,00	76,00	22,50	5,20	6,00	86,00	89,40	€ 4,82	€ 6,50
TPS 9513	393338	100,00	86,00	22,50	5,20	6,00	96,00	99,40	€ 5,42	€ 7,15
TPS 9514	433377	110,00	96,00	22,50	5,20	6,00	106,00	109,40	€ 5,73	€ 7,80
TPS 9515	472417	120,00	106,00	22,50	5,20	6,00	116,00	119,40	€ 6,15	€ 8,45
TPS 9516	492425	125,00	108,00	26,50	7,20	6,00	121,00	124,40	€ 6,33	€ 9,10

