



La guarnizione TTD per pistoni idraulici a doppio effetto è composta da tre elementi di cui due anelli di guida in POM e un anello di tenuta in poliuretano "TECNOLAN". La serie TTD è stata realizzata per applicazioni in sedi a norma ISO 6547.

CARATTERISTICHE GENERALI

Facilità di montaggio
Elevata resistenza all'abrasione
Elevata resistenza all'estrusione
Basso valore di deformazione

CAMPI DI IMPIEGO

pressione: = 250/400 bar
velocità: = 0,5 m/s
temperatura: -40°c + 110°c

TTD seals are designed for double acting hydraulic pistons and is composed of three elements, two guide rings in Acetal Resin and a sealing ring in Polyurethane "Tecnolan".
The TTD range was created for groove applications ISO 6547.

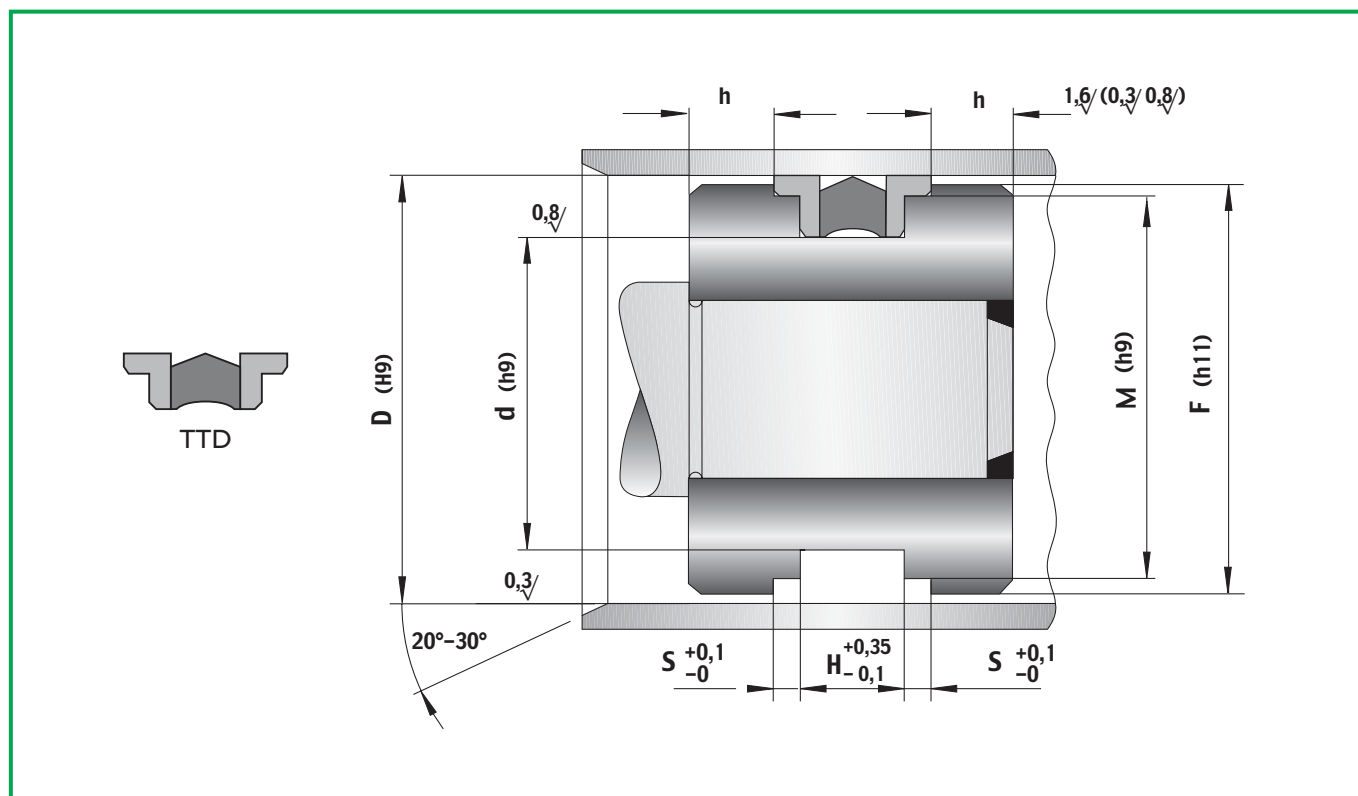
GENERAL FEATURES

Ease of mounting
High abrasion resistance
High extrusion resistance
Low deformation value

WORKING CONDITIONS

pressure: = 250/400 bar
speed: = 0,5 m/s
temperature: -40°c to + 110°c

Guarnizioni per pistone • Piston seals



TIPO Type	RIF. Ref.	DIMENSIONI SEDI • Housing dimensions						PREZZO	
		D	d	F	M	H	S	Price	
TTD	25-17-10	25,00	17,00	24,00	22,00	10,00	4,00	€	2,32
TTD	32-24-10	32,00	24,00	31,00	29,00	10,00	4,00	€	2,86
TTD	40-32-10	40,00	32,00	39,00	37,00	10,00	4,00	€	2,97
TTD	50-40-12,5	50,00	40,00	49,00	47,00	12,50	4,00	€	3,52
TTD	63-53-12,5	63,00	53,00	62,00	60,00	12,50	4,00	€	4,20
TTD	70-60-12,5	70,00	60,00	69,00	67,00	12,50	4,00	€	4,30
TTD	80-70-12,5	80,00	70,00	79,00	77,00	12,50	4,00	€	4,98
TTD	90-80-12,5	90,00	80,00	88,50	86,00	12,50	5,00	€	5,72
TTD	100-90-12,5	100,00	90,00	98,50	96,00	12,50	5,00	€	6,29