



**L**e guarnizioni GDS sono state progettate e realizzate in Poliuretano “TECNOLAN” in sostituzione del tipo O-Ring.

A differenza di quest’ultimo, il tipo GDS, dato il suo particolare profilo, ha un’ottima tenuta in presenza di alte pressioni e non è soggetto a rotture per arrotolamento dello stesso.

Possono essere usate sia per funzioni statiche che dinamiche, garantendo ottima tenuta anche nel lungo periodo.

#### **CARATTERISTICHE GENERALI**

Facilità di montaggio  
Elevata resistenza all’abrasione  
Elevata resistenza all’estrusione  
Basso valore di deformazione

#### **CAMPI DI IMPIEGO**

temperatura:  $-40^{\circ}\text{c} + 110^{\circ}\text{c}$

**D**eveloped and manufactured in Polyurethane “Tecnolan”, the GDS seal substitutes the traditional O-Ring.

Characterized by its particular profile, the GDS provides optimal sealing in the presence of high pressure and is not subject to disruptions (breaking) due to rolling as the above mentioned O-Ring.

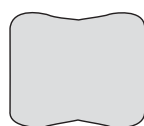
This seal completes both dynamic and static functions guaranteeing excellent sealing over long periods.

#### **GENERAL FEATURES**

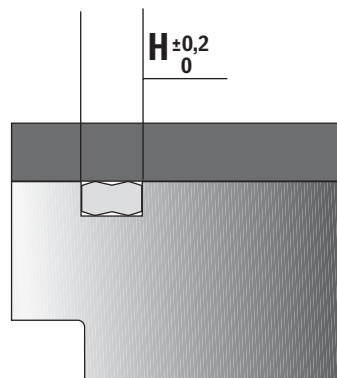
Ease of mounting  
High abrasion resistance  
High extrusion resistance  
Low deformation value

#### **WORKING CONDITIONS**

temperature:  $-40^{\circ}\text{c} + 110^{\circ}\text{c}$



GDS



NS RIF. <i>Our ref.</i>	DIMENSIONI SEDI • <i>Housing dimensions</i>			PREZZO <i>Price</i>
	D	d	H	
GDS 2001	16,60	12,00	3,10	€ 0,28
GDS 2002	17,00	14,60	3,40	€ 0,28
GDS 2003	18,00	14,00	5,80	€ 0,30
GDS 2004	19,00	15,60	4,40	€ 0,30
GDS 2005	20,00	16,00	5,80	€ 0,40
GDS 2006	20,50	17,20	5,00	€ 0,40
GDS 2007	24,00	20,00	4,80	€ 0,40
GDS 2008	26,80	22,00	5,40	€ 0,40
GDS 2009	30,00	25,40	5,40	€ 0,48
GDS 2010	36,00	32,00	6,20	€ 0,48
GDS 2011	40,00	35,20	5,40	€ 0,53
GDS 2012	40,00	35,40	5,40	€ 0,53
GDS 2013	42,80	38,00	6,80	€ 0,64
GDS 2014	45,00	35,80	9,60	€ 0,69
GDS 2015	45,00	40,00	5,40	€ 0,64
GDS 2016	50,00	40,80	9,60	€ 0,80
GDS 2017	50,00	44,60	6,20	€ 0,74
GDS 2018	55,00	49,60	6,20	€ 0,80
GDS 2019	55,00	49,90	5,30	€ 0,80
GDS 2020	55,00	51,00	3,50	€ 0,80

## Guarnizioni • Seals

NS RIF. <i>Our ref.</i>	DIMENSIONI SEDI • <i>Housing dimensions</i>			PREZZO <i>Price</i>	
	D	d	H		
GDS 2021	57,00	52,20	4,10	€	0,80
GDS 2021/1	58,00	53,40	4,00	€	0,85
GDS 2022	60,00	54,40	5,80	€	0,88
GDS 2023	60,00	54,60	6,20	€	0,88
GDS 2024	63,00	53,80	9,60	€	0,99
GDS 2025	63,00	56,60	6,40	€	0,95
GDS 2026	63,00	57,40	4,80	€	0,95
GDS 2027	63,00	57,60	6,20	€	0,95
GDS 2028	65,00	59,40	5,00	€	1,01
GDS 2029	65,00	59,60	6,20	€	1,01
GDS 2030	65,00	60,00	5,00	€	1,01
GDS 2030/1	68,00	62,70	5,00	€	1,16
GDS 2031	70,00	64,60	6,20	€	2,00
GDS 2032	70,00	65,00	5,00	€	2,00
GDS 2033	72,00	66,40	5,00	€	2,17
GDS 2034	75,00	69,40	5,30	€	2,28
GDS 2035	75,00	69,60	6,20	€	2,28
GDS 2036	76,60	72,00	4,80	€	2,33
GDS 2037	78,00	73,00	5,00	€	2,44
GDS 2038	80,00	70,80	9,60	€	2,65
GDS 2039	80,00	73,60	6,40	€	2,54
GDS 2040	80,00	73,80	6,90	€	2,54
GDS 2041	80,00	74,40	5,30	€	2,54
GDS 2041/1	85,00	78,60	6,40	€	3,25
GDS 2042	85,00	79,40	5,30	€	3,18
GDS 2043	90,00	81,40	9,00	€	4,98
GDS 2044	90,00	83,00	6,50	€	4,98
GDS 2045	90,00	84,40	4,80	€	4,98
GDS 2046	100,00	90,80	9,60	€	5,19
GDS 2047	100,00	91,60	8,50	€	5,19
GDS 2048	100,00	91,40	9,00	€	5,19
GDS 2049	100,00	93,80	6,90	€	5,19
GDS 2050	110,00	101,40	9,00	€	6,15
GDS 2051	125,00	115,80	9,60	€	6,57
GDS 2052	125,00	116,40	9,00	€	6,57
GDS 2053	125,00	116,60	8,50	€	6,57
GDS 2054	140,00	128,40	12,30	€	6,89
GDS 2055	140,00	131,60	8,50	€	6,89
GDS 2056	150,00	138,40	12,30	€	7,63
GDS 2056/1	150,00	141,60	8,50	€	7,50

