



I raschiatori tipo GHM, in materiale gomma NBR, rappresentano un componente essenziale per la protezione dei vari organi nelle apparecchiature oleodinamiche e pneumatiche. Il compito principale è quello di impedire la possibilità di infiltrazioni nei cilindri di polvere, fango o qualsiasi altro corpo estraneo al fluido che, oltre a compromettere il funzionamento delle guarnizioni di tenuta, per la loro azione abrasiva, danneggerebbero la superficie dei cilindri e degli steli. Questo tipo di raschiatori è particolarmente adatto ove le apparecchiature si trovano in ambienti umidi e polverosi; per il loro particolare profilo sono di facile montaggio, mediante semplice lavorazione della sede. In presenza di condizioni particolarmente gravose e/o alte temperature, gli stessi possono essere prodotti con diversi materiali, quali ad esempio FKM.

CARATTERISTICHE GENERALI

Facilità di montaggio
Elevata resistenza all'abrasione
Elevata resistenza all'estrusione
Basso valore di deformazione

CAMPI DI IMPIEGO

velocità: = 0,5 m/s
temperatura: -30°c + 120°c

The GHM, wiper or dust seal, represent an essential component for all hydraulic and pneumatic equipment. The main feature of the GHM is to provide complete protection against impurities such as dust, fluid, or other types of contamination that eventually reach the sealing system through the rod and cause damage to all internal components of the cylinder.

This type of wiper seal is appropriate for applications particularly exposed to dusty and humid environments and is also very easily fitted or assembled. In cases where service conditions are particularly aggressive, we advise you to kindly contact the producer as this particular profile may also be produced in FKM material effective for high temperatures.

GENERAL FEATURES

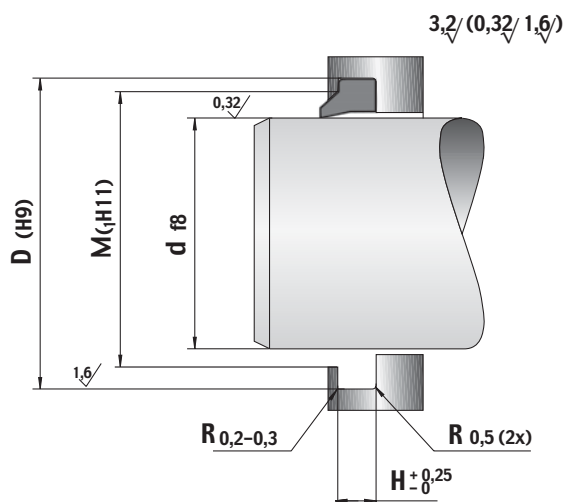
*Ease of mounting
High abrasion resistance
High extrusion resistance
Low deformation value*

WORKING CONDITIONS

*speed: = 0,5 m/s
temperature: -30°c + 120°c*



GHM



NS RIF. <i>Our ref.</i>	ALTRI RIF. <i>Other ref.</i>	DIMENSIONI SEDI • <i>Housing dimensions</i>				PREZZO <i>Price</i>
		d	D	H	M	
GHM 300	047070	12,00	18,60	3,80	15,00	€ 0,54
GHM 301	051074	13,00	19,60	3,80	16,00	€ 0,54
GHM 302	059082	15,00	21,60	3,80	18,00	€ 0,54
GHM 302/1	062087	16,00	22,60	3,80	19,00	€ 0,54
GHM 302/2	062094	16,00	24,60	5,30	20,00	€ 0,54
GHM 303	066090	17,00	23,60	3,80	20,00	€ 0,54
GHM 304	070094	18,00	24,60	3,80	21,00	€ 0,54
GHM 305	074110	19,00	28,60	5,30	22,00	€ 0,54
GHM 306	078110	20,00	28,60	5,30	23,00	€ 0,54
GHM 307	086118	22,00	30,60	5,30	25,00	€ 0,54
GHM 307/1	094125	24,00	32,60	5,30	27,00	€ 0,60
GHM 308	098129	25,00	33,60	5,30	28,00	€ 0,60
GHM 309	102133	26,00	34,60	5,30	29,00	€ 0,60
GHM 309/1	106137	27,00	35,60	5,30	30,00	€ 0,60
GHM 310	110141	28,00	36,60	5,30	31,00	€ 0,60
GHM 311	118149	30,00	38,60	5,30	33,00	€ 0,78
GHM 312	125157	32,00	40,60	5,30	35,00	€ 0,78
GHM 312/1	129161	33,00	41,60	5,30	36,00	€ 0,78
GHM 313	137169	35,00	43,60	5,30	38,00	€ 0,78
GHM 314	141173	36,00	44,60	5,30	39,00	€ 0,78

Raschiatori • Wipers

NS RIF. <i>Our ref.</i>	ALTRI RIF. <i>Other ref.</i>	DIMENSIONI SEDI • <i>Housing dimensions</i>				PREZZO <i>Price</i>
		d	D	H	M	
GHM 315	149181	38,00	46,60	5,30	41,00	€ 0,78
GHM 316	157188	40,00	48,60	5,30	43,00	€ 0,78
GHM 317	165196	42,00	50,60	5,30	45,00	€ 0,78
GHM 318	177208	45,00	53,60	5,30	48,00	€ 0,78
GHM 319	177216	45,00	55,60	5,30	49,00	€ 0,84
GHM 320	181212	46,00	54,60	5,30	49,00	€ 0,84
GHM 321	188220	48,00	56,60	5,30	51,00	€ 0,84
GHM 322	196228	50,00	58,60	5,30	53,00	€ 0,90
GHM 323	196236	50,00	60,60	5,30	54,00	€ 0,90
GHM 324	208240	53,00	61,60	5,30	56,00	€ 0,90
GHM 325	216248	55,00	63,60	5,30	58,00	€ 1,02
GHM 326	216255	55,00	65,60	5,30	59,00	€ 1,02
GHM 326/1	220251	56,00	64,60	5,30	59,00	€ 1,02
GHM 327	220259	56,00	66,60	5,30	59,00	€ 1,02
GHM 328	236267	60,00	68,60	5,30	63,00	€ 1,02
GHM 329	236275	60,00	70,60	5,30	63,00	€ 1,02
GHM 330	248279	63,00	71,60	5,30	66,00	€ 1,15
GHM 331	248287	63,00	73,60	5,30	67,00	€ 1,15
GHM 332	255287	65,00	73,60	5,30	68,00	€ 1,15
GHM 333	255295	65,00	75,60	5,30	69,00	€ 1,15
GHM 334	275307	70,00	78,60	5,30	73,00	€ 1,15
GHM 335	275314	70,00	80,60	5,30	73,00	€ 1,15
GHM 336	275322	70,00	82,60	7,10	76,00	€ 1,15
GHM 337	295326	75,00	83,60	5,30	78,00	€ 1,21
GHM 338	295345	75,00	87,20	7,10	81,00	€ 1,21
GHM 338/1	301348	76,50	88,70	7,10	82,50	€ 1,26
GHM 339	314346	80,00	88,60	5,30	83,00	€ 1,27
GHM 340	314362	80,00	92,20	7,10	86,00	€ 1,27
GHM 340/1	334366	85,00	93,60	5,30	86,00	€ 1,33
GHM 341	334381	85,00	97,20	7,10	91,00	€ 1,33
GHM 341/1	354385	90,00	98,60	5,30	93,00	€ 1,45
GHM 342	354401	90,00	102,20	7,10	96,00	€ 1,45
GHM 343	374421	95,00	107,20	7,10	101,00	€ 1,51
GHM 343/1	380437	97,00	111,00	7,10	104,00	€ 1,57
GHM 343/2	393425	100,00	108,60	5,30	104,00	€ 1,57
GHM 344	393440	100,00	112,20	7,10	106,00	€ 1,57
GHM 345	413460	105,00	117,20	7,10	111,00	€ 1,75
GHM 346	433480	110,00	122,20	7,10	116,00	€ 1,75
GHM 347	452500	115,00	127,20	7,10	121,00	€ 1,81
GHM 347/1	472504	120,00	128,60	5,30	124,00	€ 1,93

Raschiatori • Wipers

NS RIF. <i>Our ref.</i>	ALTRI RIF. <i>Other ref.</i>	DIMENSIONI SEDI • <i>Housing dimensions</i>				PREZZO <i>Price</i>
		d	D	H	M	
GHM 348	472519	120,00	132,20	7,10	126,00	€ 1,93
GHM 349	492539	125,00	137,20	7,10	131,00	€ 2,35
GHM 350	492551	125,00	140,20	10,10	132,60	€ 2,35
GHM 351	511559	130,00	142,20	7,10	136,00	€ 2,41
GHM 352	531578	135,00	147,20	7,10	141,00	€ 2,41
GHM 353	551598	140,00	152,20	7,10	146,00	€ 2,53
GHM 354	551610	140,00	155,20	10,10	147,00	€ 2,53
GHM 355	570618	145,00	157,20	7,10	151,00	€ 2,53
GHM 355/1	570629	145,00	160,60	9,00	152,50	€ 2,71
GHM 355/2	590622	150,00	158,60	5,30	154,00	€ 2,71
GHM 356	590637	150,00	162,20	7,10	156,00	€ 2,71
GHM 357	590649	150,00	165,20	10,10	157,60	€ 2,71
GHM 358	629688	160,00	175,20	10,10	168,00	€ 3,50
GHM 358/1	669728	170,00	185,20	10,10	178,00	€ 4,52
GHM 358/2	688748	175,00	190,00	7,00	182,00	€ 5,18
GHM 358/3	708767	180,00	195,20	10,10	188,00	€ 6,63
GHM 359	708787	180,00	200,20	10,20	190,00	€ 6,63
GHM 359/1	748826	190,00	210,00	10,20	200,00	€ 8,44
GHM 359/2	787847	200,00	215,00	10,00	210,00	€ 9,64
GHM 359/3	826866	210,00	220,00	10,00	215,00	€ 13,13
GHM 360	787866	200,00	220,20	10,20	210,00	€ 13,13
GHM 360/1	826905	210,00	230,00	10,20	220,00	€ 18,85
GHM 361	866944	220,00	240,00	10,20	230,00	€ 18,85
GHM 361/1	886964	225,00	245,00	10,20	235,00	€ 36,16
GHM 362	905984	230,00	250,00	10,20	240,00	€ 36,16
GHM 362/1	9441024	240,00	260,00	10,20	250,00	€ 42,19
GHM 363	9841062	250,00	270,00	10,20	260,00	€ 42,19
GHM 364	10241102	260,00	280,00	10,20	270,00	€ 45,20
GHM 365	10621141	270,00	290,00	10,20	280,00	€ 48,21
GHM 365/1	11021181	280,00	300,00	10,20	290,00	€ 57,25
GHM 366	11811259	300,00	320,00	10,20	310,00	€ 57,25
GHM 367	12201299	310,00	330,00	10,20	320,00	€ 60,26
GHM 368	12591338	320,00	340,00	10,20	330,00	€ 66,29
GHM 368/1	13381417	340,00	360,00	10,20	350,00	€ 72,01
GHM 369	14171496	360,00	380,00	10,20	370,00	€ 72,32
GHM 369/1	14961614	380,00	410,00	25,00	285,00	€ 87,11
GHM 370	15741653	400,00	420,00	10,20	410,00	€ 90,40
GHM 370/3	16531732	420,00	440,00	12,20	430,00	€ 92,00
GHM 370/1	17321843	440,00	470,00	15,20	455,00	€ 96,39
GHM 370/2	17501900	444,50	482,60	15,90	463,00	€ 96,39

