

Guarnizioni per stelo • *Rod seals*

La guarnizione a pacco TLI è realizzata in gomma telata ed è particolarmente adatta per steli di cilindri di presse idrauliche e per pompe ad alta pressione. Il suo particolare profilo, con il labbro di tenuta molto allungato ed elastico, garantisce un'ottima tenuta sia a bassa che ad alta pressione.

CARATTERISTICHE GENERALI

Facilità di montaggio
Elevata resistenza all'abrasione
Elevata resistenza all'estrusione
Basso valore di deformazione

CAMPI DI IMPIEGO

pressione: = 500 bar
velocità: = 1,0 m/s
temperatura: -30°C + 120°C

The TLI is a composed set rod seal produced in rubber fabric indicated for hydraulic press cylinders or high pressure pump installation. It's particular profile is a sealing lip, longer and elastic, which guarantee an excellent sealing element where low and high pressure are present.

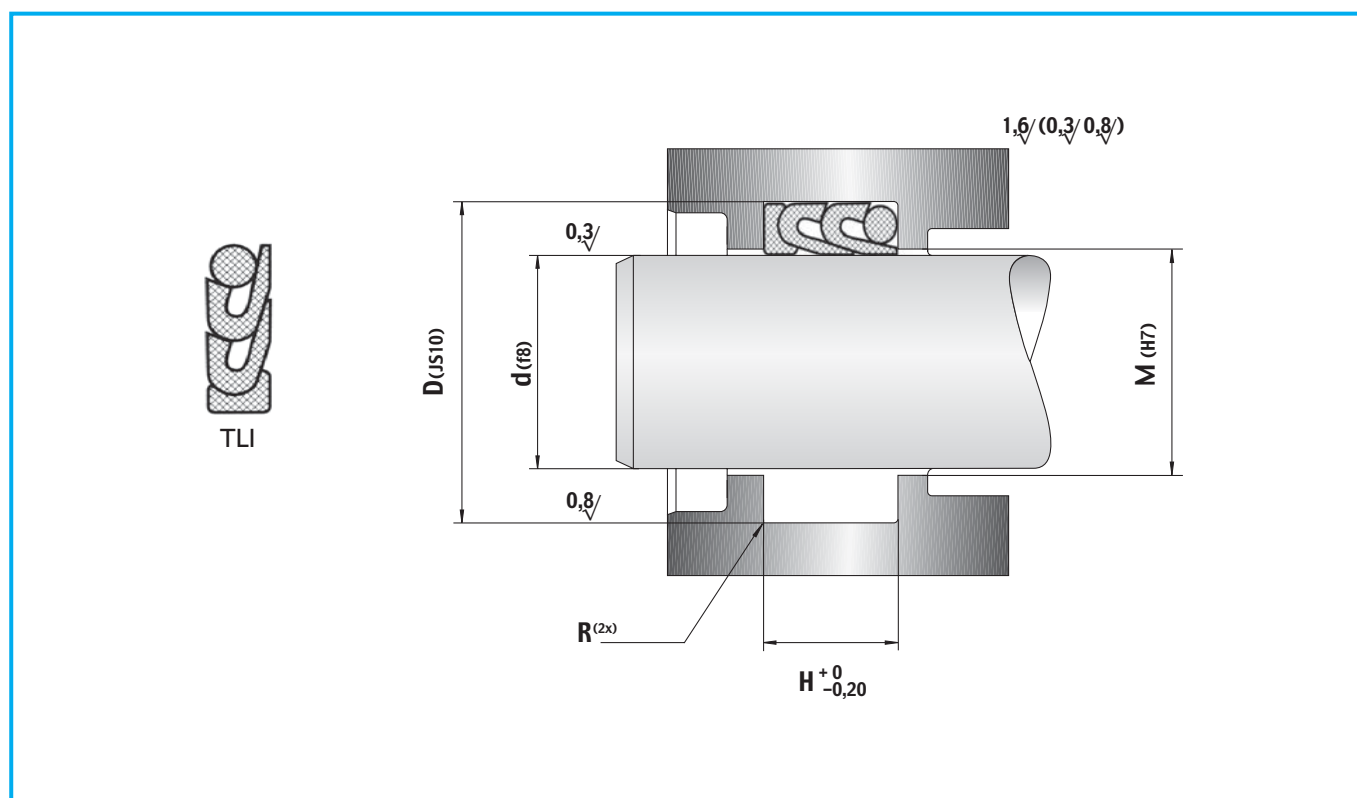
GENERAL FEATURES

Ease of mounting
High abrasion resistance
High extrusion resistance
Low deformation value

WORKING CONDITIONS

pressure: = 500 bar
speed: = 1,0 m/s
temperature: -30°C + 120°C

Guarnizioni per stelo • Rod seals



NS RIF. <i>Our ref.</i>	ALTRI RIF. <i>Other ref.</i>	DIMENSIONI SEDI • <i>Housing dimensions</i>			PREZZO <i>Price</i>	
		d	D	H		
TLI 6001	078031	8,00	20,00	23,50	€	12,35
TLI 6002	086039	10,00	22,00	23,50	€	12,35
TLI 6003	094047	12,00	24,00	23,50	€	12,35
TLI 6004	102055	14,00	26,00	23,50	€	14,82
TLI 6005	106059	15,00	27,00	23,50	€	14,82
TLI 6006	110052	16,00	28,00	23,50	€	14,82
TLI 6007	118070	18,00	30,00	23,50	€	14,82
TLI 6008	125078	20,00	32,00	23,50	€	14,82
TLI 6009	133096	22,00	34,00	23,50	€	14,82
TLI 6010	157098	25,00	40,00	28,40	€	18,53
TLI 6011	169110	28,00	43,00	28,40	€	21,62
TLI 6012	177118	30,00	45,00	28,40	€	21,62
TLI 6013	165125	32,00	47,00	28,40	€	21,62
TLI 6014	196137	35,00	50,00	28,40	€	23,47
TLI 6015	200141	36,00	51,00	28,40	€	23,47
TLI 6016	216157	40,00	55,00	28,40	€	24,71
TLI 6017	224165	42,00	57,00	28,40	€	27,80
TLI 6018	255177	45,00	65,00	37,50	€	27,80
TLI 6019	275195	50,00	70,00	37,50	€	29,65
TLI 6020	295216	55,00	75,00	37,50	€	32,12

Guarnizioni per stelo • Rod seals

NS RIF. <i>Our ref.</i>	ALTRI RIF. <i>Other ref.</i>	DIMENSIONI SEDI • <i>Housing dimensions</i>			PREZZO <i>Price</i>
		d	D	H	
TLI 6021	299220	56,00	76,00	37,50	€ 32,12
TLI 6022	314236	60,00	80,00	37,50	€ 35,83
TLI 6023	326248	63,00	83,00	37,50	€ 35,83
TLI 6024	334255	65,00	85,00	37,50	€ 35,83
TLI 6025	354275	70,00	90,00	37,50	€ 38,30
TLI 6026	374295	75,00	95,00	37,50	€ 38,30
TLI 6027	393314	80,00	100,00	37,50	€ 40,15
TLI 6028	413334	85,00	105,00	37,50	€ 40,15
TLI 6029	433354	90,00	110,00	37,50	€ 40,15
TLI 6030	492393	100,00	125,00	47,00	€ 64,86
TLI 6031	531433	110,00	135,00	47,00	€ 77,21
TLI 6032	551452	115,00	140,00	47,00	€ 80,30
TLI 6033	590492	125,00	150,00	47,00	€ 89,56
TLI 6034	649551	140,00	165,00	47,00	€ 98,83
TLI 6035	708590	150,00	180,00	56,30	€ 120,45
TLI 6036	748628	160,00	190,00	56,30	€ 129,71
TLI 6037	876709	180,00	210,00	56,30	€ 145,16
TLI 6038	805787	200,00	230,00	56,30	€ 148,24