



Gli anelli raschiatori GPA sono stati progettati e realizzati per il montaggio in sede libera per steli di cilindri idraulici.

Composti da due elementi vulcanizzati tra di loro - un anello esterno in acciaio e una parte raschiante in poliuretano - grazie alla loro versatilità e praticità, vengono impiegati indifferentemente sia su cilindri industriali che su quelli di macchine movimento terra.

La loro particolare composizione ed il loro profilo consentono di proteggere gli steli dalle impurità e di impedire l'entrata di polveri, fango e qualsiasi altro liquido in grado di danneggiare la guarnizione di tenuta.

CARATTERISTICHE GENERALI

Facilità di montaggio
Elevata resistenza all'abrasione
Elevata resistenza all'estrusione
Basso valore di deformazione

CAMPI DI IMPIEGO

temperatura: $-40^{\circ}\text{C} + 110^{\circ}\text{C}$

Metal reinforced wiper seals GPA, designed to be assembled into open housings, are the most effective seal profile for demanding applications.

Able to maintain a secure position in the housing even under severe working conditions where impurities and contamination are present, the GPA is composed of the following two elements: a metal case ring bonded together with polyurethane "Tecnolan" (which makes up the sealing wiper lip), enable this profile a vast field of heavy duty applications such as industrial cylinders and earth moving equipment.

GENERAL FEATURES

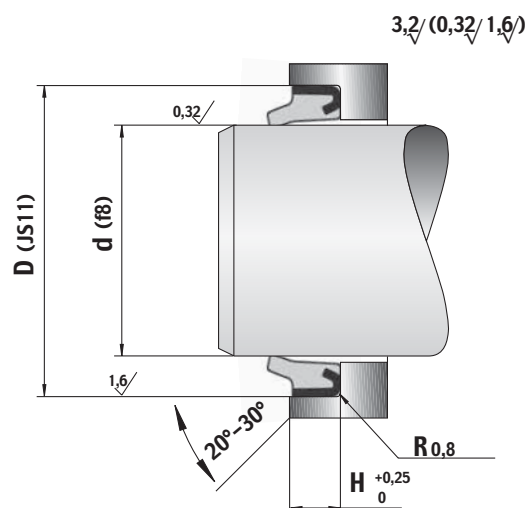
Ease of mounting
High abrasion resistance
High extrusion resistance
Low deformation value

WORKING CONDITIONS

temperature: $-40^{\circ}\text{C} + 110^{\circ}\text{C}$



GPA



NS RIF. <i>Our ref.</i>	DIMENSIONI SEDI • <i>Housing dimensions</i>			PREZZO <i>Price</i>
	d	D	H	
GPA 1501	16,00	22,00	4,00	€ 1,71
GPA 1502	20,00	30,00	7,00	€ 1,99
GPA 1503	25,00	35,00	7,00	€ 2,28
GPA 1504	28,00	38,00	7,00	€ 2,28
GPA 1505	30,00	40,00	5,50	€ 2,28
GPA 1506	30,00	40,00	7,00	€ 2,28
GPA 1507	32,00	42,00	7,00	€ 2,39
GPA 1508	32,00	45,00	7,00	€ 2,39
GPA 1509	35,00	45,00	7,00	€ 2,39
GPA 1510	36,00	45,00	7,00	€ 2,39
GPA 1511	36,00	46,00	7,00	€ 2,39
GPA 1512	38,10	50,80	7,00	€ 2,39
GPA 1513	40,00	50,00	7,00	€ 2,85
GPA 1514	40,00	50,00	5,50	€ 2,56
GPA 1515	45,00	55,00	7,00	€ 2,56
GPA 1516	45,00	60,00	7,00	€ 2,56
GPA 1517	50,00	60,00	7,00	€ 2,56
GPA 1518	50,00	65,00	7,00	€ 3,13
GPA 1519	50,80	63,50	7,00	€ 2,85
GPA 1520	55,00	65,00	7,00	€ 2,56

Raschiatori • Wipers

NS RIF. <i>Our ref.</i>	DIMENSIONI SEDI • <i>Housing dimensions</i>			PREZZO <i>Price</i>
	d	D	H	
GPA 1521	55,00	70,00	7,00	€ 3,13
GPA 1522	56,00	66,00	7,00	€ 2,96
GPA 1523	57,15	70,00	7,00	€ 2,96
GPA 1524	60,00	70,00	7,00	€ 2,96
GPA 1525	63,00	73,00	7,00	€ 3,02
GPA 1526	63,00	75,00	7,00	€ 3,13
GPA 1527	63,00	78,00	7,00	€ 3,13
GPA 1528	63,50	76,20	7,00	€ 3,30
GPA 1529	65,00	75,00	7,00	€ 3,13
GPA 1530	70,00	80,00	7,00	€ 3,25
GPA 1531	75,00	83,00	7,00	€ 3,42
GPA 1532	75,00	85,00	7,00	€ 3,42
GPA 1533	80,00	90,00	7,00	€ 3,53
GPA 1534	85,00	95,00	7,00	€ 3,70
GPA 1535	90,00	100,00	7,00	€ 3,99
GPA 1536	95,00	105,00	10,00	€ 3,99
GPA 1537	100,00	110,00	7,00	€ 4,55
GPA 1538	105,00	115,00	7,00	€ 4,55
GPA 1539	110,00	120,00	7,00	€ 4,90
GPA 1539/1	115,00	125,00	7,00	€ 5,00
GPA 1540	120,00	130,00	7,00	€ 5,01
GPA 1541	125,00	140,00	9,00	€ 5,69
GPA 1542	140,00	155,00	9,00	€ 6,26
GPA 1543	180,00	195,00	9,00	€ 6,83