



**G**li anelli raschiatori GHY a semplice effetto, realizzati in poliuretano “Tecnolan”, svolgono sul cilindro la funzione di protezione dello stelo da infiltrazioni di fluido e impurità.

Il loro particolare profilo, adatto anche per sedi a norma ISO 6195/A, impedisce un eventuale rovesciamento dello stesso e garantisce ottima tenuta.

#### **CARATTERISTICHE GENERALI**

Facilità di montaggio  
Elevata resistenza all'abrasione  
Elevata resistenza all'estrusione  
Basso valore di deformazione

#### **CAMPI DI IMPIEGO**

temperatura:  $-40^{\circ}\text{C} + 110^{\circ}\text{C}$

**W**iper seal GHY, produced in polyurethane “Tecnolan” and recommended for simple acting cylinders, allow this element to provide protection to the rod and at the same time protect it from impurities or fluid contamination.

Adapted with an outward directed sealing lip and equipped with axial ridges that prevent any distortion of the shape in housing which could lead to less effective wiping. The design and production method are met to be installed in housing dimensions according to ISO 6195/A.

#### **GENERAL FEATURES**

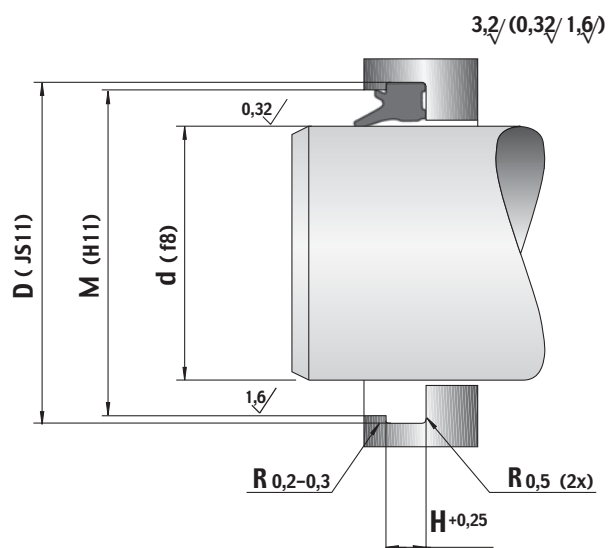
Ease of mounting  
High abrasion resistance  
High extrusion resistance  
Low deformation value

#### **WORKING CONDITIONS**

temperature:  $-40^{\circ}\text{C} + 110^{\circ}\text{C}$



GHY



NS RIF. <i>Our ref.</i>	ALTRI RIF. <i>Other ref.</i>	DIMENSIONI SEDI • <i>Housing dimensions</i>				PREZZO <i>Price</i>
		d	D	M	H	
GHY 101	062094	16,00	24,00	21,50	5,00	€ 0,63
GHY 102	070102	18,00	26,00	23,50	5,00	€ 0,63
GHY 103	078110	20,00	28,00	25,50	5,00	€ 0,63
GHY 104	086118	22,00	30,00	27,50	5,00	€ 0,68
GHY 105	098129	25,00	33,00	30,50	5,00	€ 0,68
GHY 106	110141	28,00	36,00	33,50	5,00	€ 0,68
GHY 107	118149	30,00	38,00	35,50	5,00	€ 0,74
GHY 108	125157	32,00	40,00	37,50	5,00	€ 0,74
GHY 109	137169	35,00	43,00	40,50	5,00	€ 0,80
GHY 110	137169/1	35,00	43,00	40,50	4,00	€ 0,80
GHY 111	141173	36,00	44,00	41,50	5,00	€ 0,80
GHY 112	157188	40,00	48,00	45,50	5,00	€ 0,85
GHY 113	177208	45,00	53,00	50,50	5,00	€ 0,91
GHY 114	177208/1	45,00	53,00	50,50	4,00	€ 0,91
GHY 115	196228	50,00	58,00	55,50	5,00	€ 0,97
GHY 116	216248	55,00	63,00	60,50	4,00	€ 1,08
GHY 117	220251	56,00	64,00	61,50	4,00	€ 1,08
GHY 118	220259	56,00	66,00	63,00	6,30	€ 1,08
GHY 119	236267	60,00	68,00	65,00	4,00	€ 1,14
GHY 119/1	236275	60,00	70,00	67,50	6,30	€ 1,14

