



La guarnizione a pacco GT3 è adatta per il montaggio su pistoni di cilindri idraulici a doppio effetto. Composta da tre elementi - anello di tenuta a "V", anello di sostegno ed anello di pressione - è interamente realizzata in tessuto gommato elastico impregnato con elastomero nitrilico (ns. tipo FUCA77) che le conferisce lunga durata e forte resistenza all'estrusione anche in presenza di forti pressioni ed alte velocità di scorrimento. È disponibile nel tipo standard (gomma telata) e nel tipo speciale (gomma telata FKM) per speciali applicazioni in presenza di alte temperature e/o agenti chimici particolari.

CARATTERISTICHE GENERALI

Facilità di montaggio
Elevata resistenza all'abrasione
Elevata resistenza all'estrusione
Basso valore di deformazione

CAMPI DI IMPIEGO

pressione: = 400 bar
velocità: = 0,5 m/s
temperatura: -30°C + 120°C

GT3 is a widely used seal manufactured as a set and applied in double-acting cylinders.

Composed of three sealing elements: a support ring or base ring in reinforced rubber fabric, a "V" ring or sealing ring which works to exclude extrusion and the spreader ring which has the function of ensuring that there is always uniform pressure.

For high pressure, special applications, or the presence of particular aggressive chemical agents, the standard NBR/fabric can be substituted with NBR/FKM material.

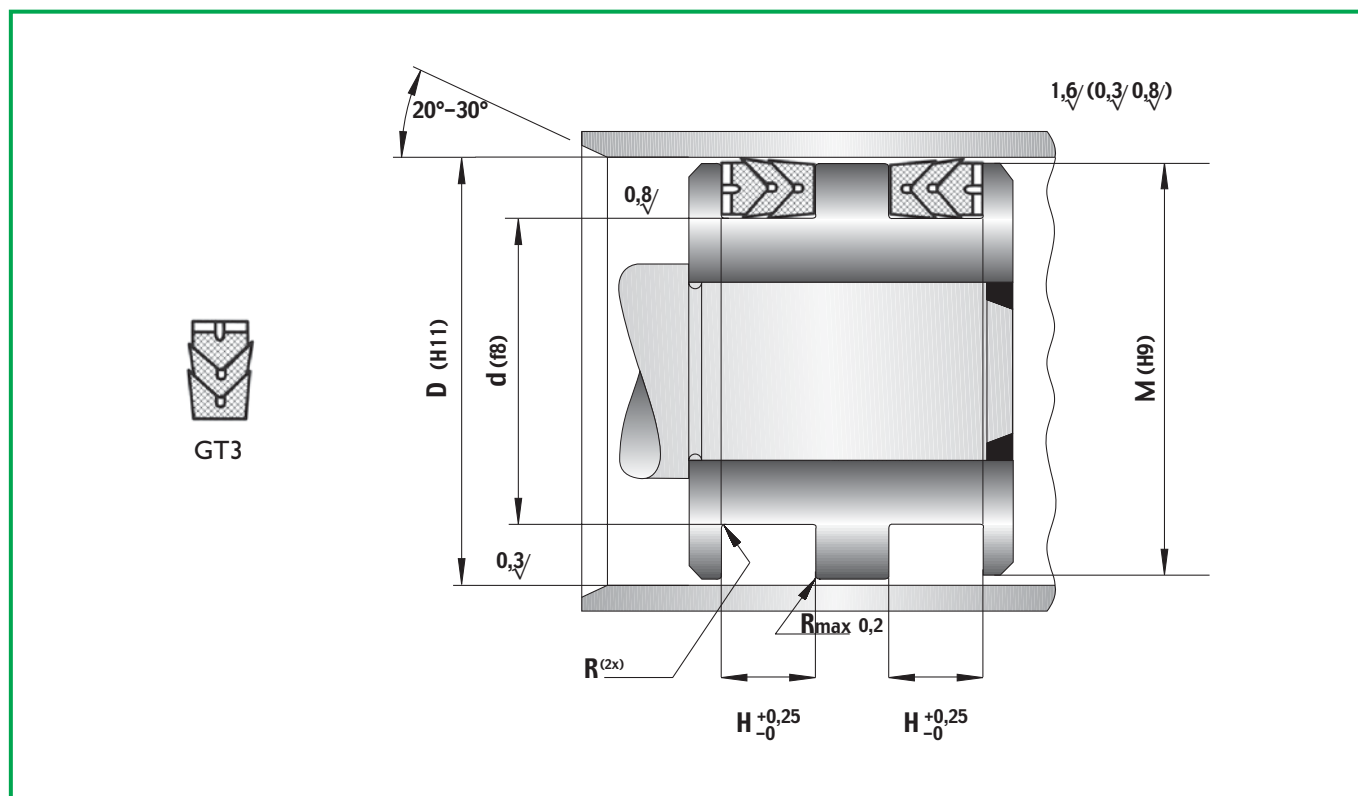
GENERAL FEATURES

*Ease of mounting
High abrasion resistance
High extrusion resistance
Low deformation value*

WORKING CONDITIONS

*pressure: = 400 bar
speed: = 0,5 m/s
temperature: -30°C + 120°C*

Guarnizioni per pistone • Piston seals



| NS RIF. <i>Our ref.</i> | ALTRI RIF. <i>Other ref.</i> | DIMENSIONI SEDI • <i>Housing dimensions</i> | | | | PREZZO <i>Price</i> |
|----------------------------|---------------------------------|---|-------|-------|-------|------------------------|
| | | D | d | H | M | |
| GT3-20 | 078039 | 20,00 | 10,00 | 19,50 | 9,30 | € 5,32 |
| GT3-22 | 086047 | 22,00 | 12,00 | 21,50 | 9,30 | € 5,32 |
| GT3-25 | 098059 | 25,00 | 15,00 | 24,50 | 9,30 | € 5,32 |
| GT3-28 | 110070 | 28,00 | 18,00 | 27,50 | 9,30 | € 5,32 |
| GT3-30 | 118078 | 30,00 | 20,00 | 29,50 | 9,30 | € 5,91 |
| GT3-32 | 125078 | 32,00 | 20,00 | 31,00 | 10,90 | € 5,91 |
| GT3-35 | 137090 | 35,00 | 23,00 | 34,00 | 10,90 | € 5,91 |
| GT3-36 | 141094 | 36,00 | 24,00 | 35,00 | 10,90 | € 5,91 |
| GT3-40 | 157098 | 40,00 | 25,00 | 39,00 | 11,50 | € 6,50 |
| GT3-42 | 165106 | 42,00 | 27,00 | 41,00 | 11,50 | € 6,50 |
| GT3-45 | 177118 | 45,00 | 30,00 | 44,00 | 11,50 | € 6,50 |
| GT3-50 | 196137 | 50,00 | 35,00 | 49,00 | 11,50 | € 6,50 |
| GT3-55 | 216157 | 55,00 | 40,00 | 54,00 | 11,50 | € 6,50 |
| GT3-56 | 220161 | 56,00 | 41,00 | 55,00 | 11,50 | € 6,50 |
| GT3-60 | 236177 | 60,00 | 45,00 | 59,00 | 11,50 | € 6,50 |
| GT3-63 | 248188 | 63,00 | 48,00 | 62,00 | 13,00 | € 6,50 |
| GT3-70 | 275196 | 70,00 | 50,00 | 69,00 | 15,20 | € 8,27 |
| GT3-80 | 314236 | 80,00 | 60,00 | 79,00 | 15,20 | € 8,27 |
| GT3-90 | 354275 | 90,00 | 70,00 | 89,00 | 21,20 | € 9,45 |
| GT3-100 | 393314 | 100,00 | 80,00 | 99,00 | 21,20 | € 10,04 |

