



**G**li anelli raschiatori tipo GGW sono stati progettati e realizzati per il montaggio su pistoni di cilindri a semplice effetto.

Il loro particolare profilo, soprattutto nella parte esterna, li rende particolarmente adatti a svolgere una funzione di protezione del pistone, impedendone l'entrata di polveri, fango o liquidi in grado di danneggiare la guarnizione di tenuta.

#### **CARATTERISTICHE GENERALI**

Facilità di montaggio  
Elevata resistenza all'abrasione  
Elevata resistenza all'estrusione  
Basso valore di deformazione

#### **CAMPI DI IMPIEGO**

temperatura:  $-40^{\circ}\text{C} + 110^{\circ}\text{C}$

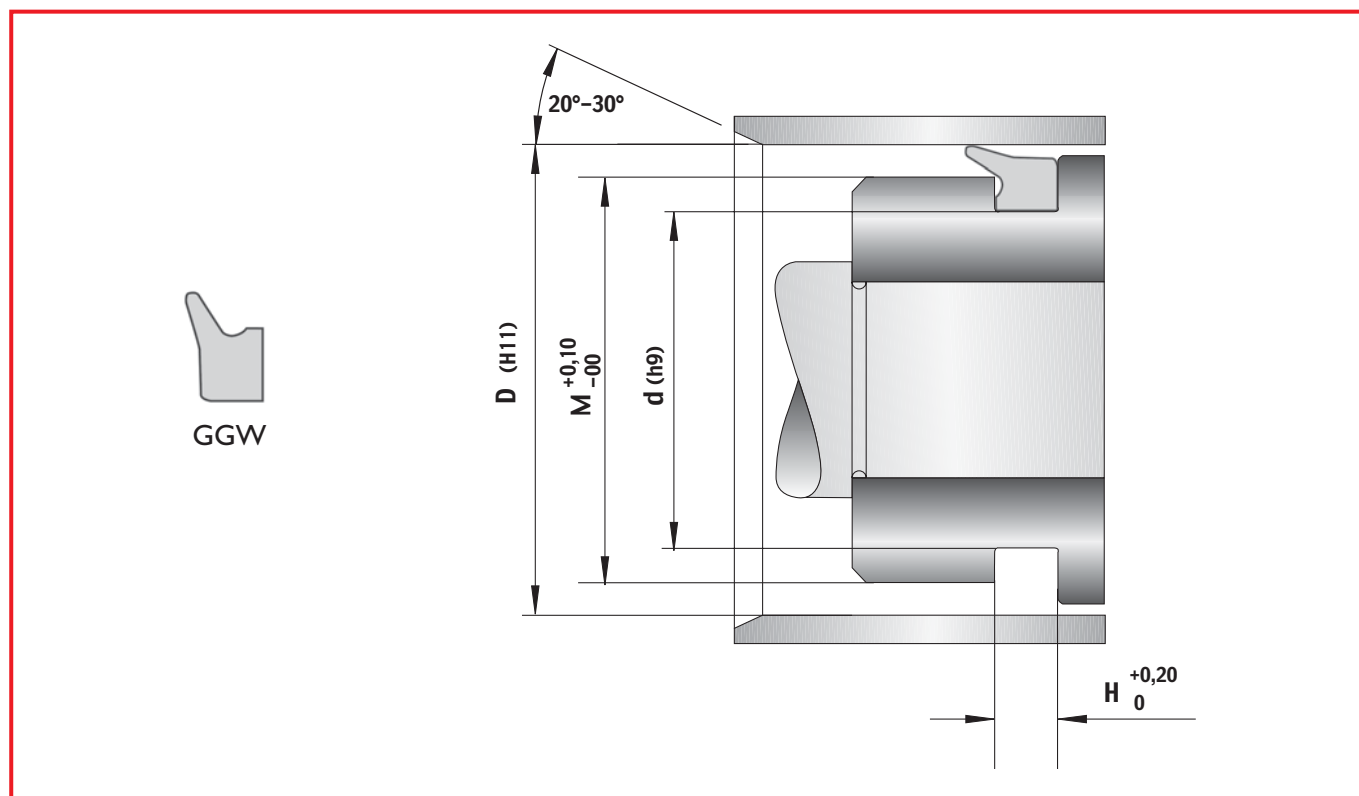
**T**he GGW wiper ring was developed for piston application in simple acting cylinders. Produced in polyurethane "Tecnolan", this particular profile boasts its sealing element on the outer diameter and is designed to reduce particle contamination, prolong the life of the entire sealing and guide system.

#### **GENERAL FEATURES**

Ease of mounting  
High abrasion resistance  
High extrusion resistance  
Low deformation value

#### **WORKING CONDITIONS**

temperature:  $-40^{\circ}\text{C} + 110^{\circ}\text{C}$



NS RIF. <i>Our ref.</i>	DIMENSIONI SEDI • <i>Housing dimensions</i>				PREZZO <i>Price</i>	
	D	d	H	M		
GGW 40	40,00	31,40	5,30	37,00	€	0,80
GGW 45	45,00	36,40	5,30	42,00	€	0,87
GGW 50	50,00	41,40	5,30	47,00	€	0,91
GGW 55	55,00	46,40	5,30	52,00	€	1,09
GGW 60	60,00	51,40	5,30	57,00	€	1,09
GGW 63	63,00	54,40	5,30	60,00	€	1,17
GGW 65	65,00	56,40	5,30	62,00	€	1,18
GGW 70	70,00	61,40	5,30	67,00	€	1,20
GGW 75	75,00	66,40	5,30	72,00	€	1,24
GGW 80	80,00	71,40	5,30	77,00	€	1,24
GGW 90	90,00	81,40	5,30	87,00	€	1,34
GGW 95	95,00	86,40	5,30	92,00	€	1,45
GGW 100	100,00	91,40	5,30	97,00	€	1,50
GGW 110	110,00	101,40	5,30	107,00	€	1,60
GGW 115	115,00	106,40	5,30	112,00	€	1,66
GGW 120	120,00	111,40	5,30	117,00	€	1,74
GGW 125	125,00	116,40	5,30	122,00	€	2,07
GGW 140	140,00	131,40	5,30	137,00	€	2,29