

DKBI형

왕복운동용 더스트씰
우레탄(AU)

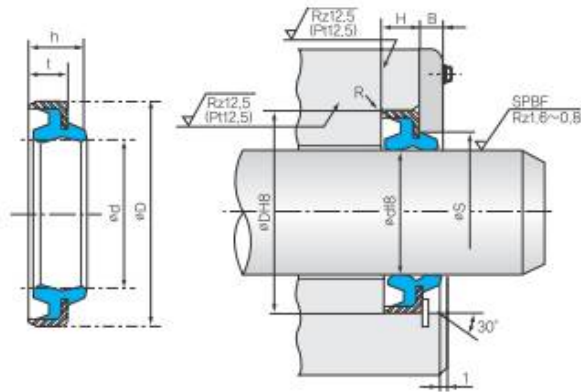


- 주문하실 때는 KNS부품번호 및 형식치수를 지정해 주십시오.

(예) · 형식치수 DKBI 20 32 6 9
 └─ 형식기호 └─ 더스트 씰 호칭치수
 내경(d), 외경(D), 두께(t), 높이(h)순

· 부품번호 KFD0995F0

재 료	KNS U801 + 금속링(SPCC)
특별 주문	이 치수표에 기재되어 있지 않은 치수 또는 치수표에 기재되어 있어도 표준 재료와 다른 재료 (고무, 금속링)를 구하는 경우 새로운 성형형이 필요할 수가 있으므로 별도 견적서를 드립니다.



누름판방식

참고
바퀴멈춤방식

R = 0.3이하

로딩표면은 0.8~1.6 μ mRz(0.2~0.4 μ mRa) 버프(무두질SPBF)처리 하십시오.

● 굵기는 JS B 0601 : 2001에 의한 P1는 규정의 평가값이 확보되지 않을 때 적용하십시오.

더스트 셀 호칭 치수 및 장착부 치수							KNS 부품 번호			
d	D	t	h	H	φS	B				
20	32	6	9	6 ^{+0.5} / _{+0.3}	27	4	K FD0995F0			
25	37				32		K FD1301E0			
30	42				37		K FD1664E0			
32	44				39		K FD1870E0			
34	46	7	10	7 ^{+0.5} / _{+0.3}	41		K FD1962E1			
35	47				42		K FD2041E1			
38	50				45		K FD9940E0			
40	52				47		K FD2342F0			
45	57				52		K FD2633G0			
50	62				57		K FD2831E0			
55	69				8		11	8 ^{+0.6} / _{+0.4}	62	K FD3033E1
60	74								67	K FD3187E0
65	79	72	K FD3381E0							
70	84	77	K FD3493E0							
75	89	82	K FD3596E0							
80	94	87	K FD3720E0							
85	99	9	12	9 ^{+0.6} / _{+0.4}	92	K FD3828G0				
90	104				97	K FD3913E0				
95	109				102	K FD3978E0				
100	114				107	K FD4046E1				
105	121	10	14	10 ^{+0.6} / _{+0.4}	113	K FD6722E0				
110	126				118	K FD4196E0				
115	131				123	K FD4272I0				
120	136				128	K FD4326E0				
130	146				138	K FD4438F0				
140	160				150	K FD4533E0				